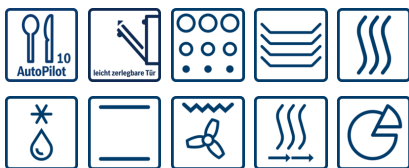


**HBG8755B1 Vulkan Schwarz
Backofen**

Integriertes Zubehör

1 x Backblech emailliert
1 x Kombirost
1 x Universalpfanne

Sonderzubehör

HEZ327000 Backstein, HEZ617000 Pizzaform, emailliert, anthrazit, HEZ625071 Grillblech, emailliert, anthrazit, HEZ631010 Backblech, antihaft beschichtet, HEZ631070 Backblech, emailliert, anthrazit, HEZ632010 Universalpfanne, antihaft beschichtet, HEZ632070 Universalpfanne, emailliert, anthrazit, HEZ633001 Deckel für Profipfanne, emailliert, anth, HEZ633070 Profi-Pfanne, emailliert, anthrazit, HEZ634000 Back- und Bratrost (Standard), HEZ635000 Grillset, HEZ636000 Glaspfanne, HEZ6BCA0 Kochbuch, HEZ6BMA00 Zwischenbodenset, HEZ9020 Umbauschrank

Der Einbaubackofen: so erzielen Sie perfekte Back- und Bratergebnisse.

- **4D Heißluft:** perfekte Ergebnisse dank optimaler Wärmeverteilung – egal auf welcher Ebene.
- **AutoPilot 10:** jedes Gericht gelingt perfekt durch 10 voreingestellte Automatikprogramme.
- **Bedienung mit TFT-Display:** Leichte Bedienung dank Bedienring mit Klartext und Symbolen
- **Pyrolyse:** kein Putzaufwand dank automatischer Selbstreinigung. Bei Geräten mit Auszügen sind auch diese pyrolysefest.

Technische Daten

Frontfarbe :	Schwarz
Bauform :	Eingebaut
Integriertes Reinigungssystem :	Pyrolytisch
Nischenmaße (H x B x T) (mm) :	585-595 x 560-568 x 550
Abmessungen des Gerätes (mm) :	595 x 594 x 548
Abmessungen des verpackten Gerätes (mm) :	670 x 680 x 670
Material der Blende :	Glas
Material der Tür :	Glas
Nettogewicht (kg) :	40,6
Nettovolumen - Backrohr 1 (l) :	71
Beheizungsarten :	4D-Heißluft, Auftauen, Großflächengrill, Heißluft-Eco, Kleinflächengrill, Ober-/Unterhitze, Ober-/Unterhitze ECO, Pizzastufe, Sanftgaren, Umluftgrill, Unterhitze, Vorwärmen, Warmhalten
Material 1. Backrohr :	Emailliert
Kontrolle der Temperatur :	elektronisch
Anzahl eingebauter Leuchten :	1
Approbationszertifikate :	CE, VDE
Länge Anschlusskabel (cm) :	120
EAN-Nummer :	4242002908854
Anzahl der Innenräume (2010/30/EC) :	1
Energieeffizienzklasse (2010/30/EC) :	A
Energieverbrauch pro Ober-/Unterhitze Zyklus (2010/30/EC) :	0,90
Energieverbrauch pro Heißluft-Zyklus (2010/30/EC) :	0,74
Energieeffizienzindex (2010/30/EC) :	87,1
Elektroanschlusswert (W) :	3600
Absicherung (A) :	16
Spannung (V) :	220-240
Frequenz (Hz) :	50; 60
Steckerart :	Schuko-/Gardy.m.Erdung



4 242002 908854

Serie | 8 Einbauherde/Backöfen

HBG8755B1 Vulkan Schwarz Backofen

Der Einbaubackofen: so erzielen Sie perfekte Back- und Bratergebnisse.

Komfort

- Klapptür, Backofentür, gedämpft, vollgedämpft
- AutoPilot
- Anzahl Automatik-Programme: 10 Stck
- TFT mit Klartextanzeige
- Infotaste
- Elektronikuhr
- Halogen-Innenbeleuchtung, Backofenbeleuchtung abschaltbar

Backofentyp und Heizart

- Backofen mit 13 Beheizungsarten:
4D Heißluft, + Heißluft sanft, Ober-/Unterhitze, Ober-/
Unterhitze Eco, Umluft-Infra-Grill, Großflächengrill,
Kleinflächengrill, Pizzastufe, Unterhitze, Sanftgaren, Auftauen,
Vorwärmen, Warmhalten
- Schnellaufheizung
- Edelstahl-Lüfterrad
- Garraumvolumen: 71 l
- XXLpro Backofen mit TitanEmail

Zubehörträger / Auszugssystem:

- Backofen mit Einhängegittern,
3fach-Teleskop-Auszug, Vollauszug, mit Stopp-Funktion,
pyrolysefähig

Reinigung

- Selbstreinigungs-Technik (Pyrolyse)
- Pyrolysefähige Backbleche
- Vollglas-Innentür

Design

- intuitiver Bedienring

Umwelt und Sicherheit

- Sehr geringe Türtemperatur
- Kindersicherung
Türverriegelung bei Pyrolysebetrieb
Sicherheitsabschaltung
Restwärmeanzeige
Starttaste
Türkontaktschalter
- Energieeffizienzklasse (gem. EU Nr. 65/2014): A (auf einer
Energieeffizienzklassen-Skala von A+++ bis D)
Energieverbrauch pro Zyklus im konventionellen Modus: 0.9
kWh
Energieverbrauch pro Zyklus im Umluft-Modus: 0.74 kWh
Zahl der Garräume: 1
Wärmequelle: elektrisch
Innenraumvolumen: 71 l

Zubehör

- 1 x Backblech emailliert, 1 x Kombirost, 1 x Universalpfanne

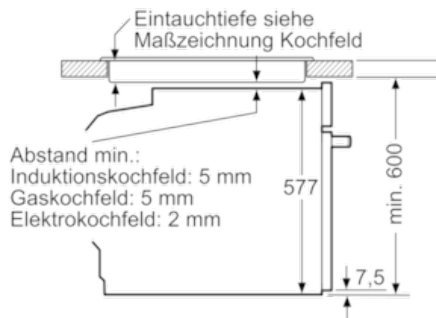
Technische Info:

- Gerätemaße (HxBxT): 595 x 594 x 548 mm
- Nischenmaße (HxBxT): 595 mm x 560 mm x 550 mm
- Länge Netzkabel: 120 cm
- Gesamtanschlusswert Elektro: 3.6 kW
- „Maße und Einbauhinweise zu diesem Gerät gemäß technischer Zeichnung beachten“

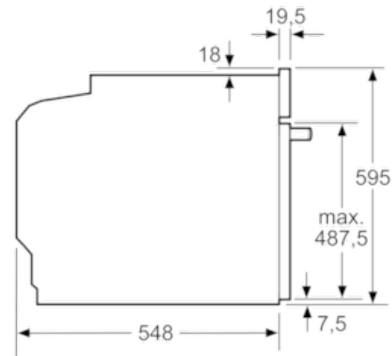
Serie | 8 Einbauherde/Backöfen

HBG8755B1 Vulkan Schwarz Backofen

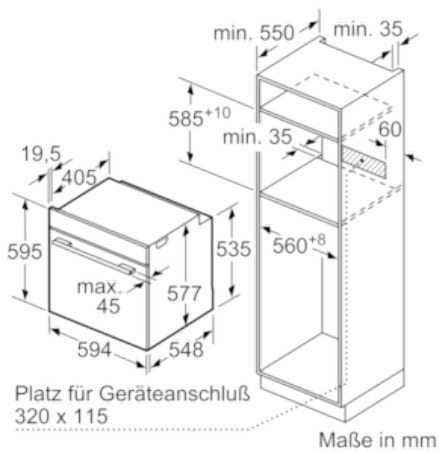
Einbau mit einem Kochfeld.



Maße in mm



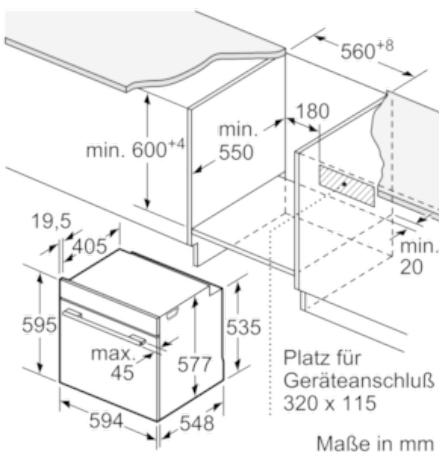
Maße in mm



Maße in mm

Wird das Gerät unter einem Kochfeld eingebaut, muss folgende Arbeitsplattenstärke (ggf. inkl. Unterkonstruktion) beachtet werden.

Kochfeld-Typ	min. Arbeitsplattenstärke	
	aufgesetzt	flächenbündig
Induktionskochfeld	37 mm	38 mm
Vollflächen-Induktionskochfeld	47 mm	48 mm
Gaskochfeld	30 mm	38 mm
Elektrokochfeld	27 mm	30 mm



Maße in mm