

Kompakt-Backöfen

H 6800-60 BP mit Pyrolyse



Nischenhöhe
450 mm



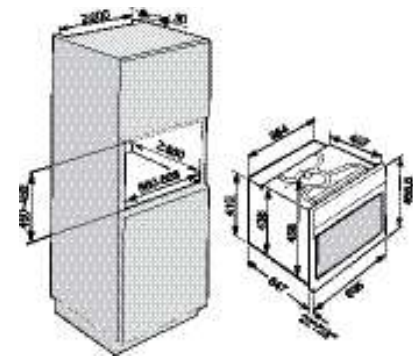
* gilt nur für Edelstahl CleanSteel
** mit nachkaufbarem Zubehör
1) Lieferfrist 3 – 4 Wochen



Typ-/Verkaufsbezeichnung	H 6800-60 BP
Design	
ArtLine/PureLine	-/●
Display	M Touch
Regler versenkbar/Klartextbeschriftung/Symbolbeschriftung	-/-/-
Genussvorteile	
Genauere Temperaturregelung von 50 – 250°C	-
Elektronische Temperaturregelung von 30 – 300°C	●
Kabelloses Speisethermometer/Speisethermometer	●/-
CrispFunction	●
Betriebsarten	
Heissluft Plus/Ober-/Unterhitze/Grill/Umluftgrill	●/●/●/●
Intensivbacken/Unterhitze/Auftauen/Bräunungsgaren	●/●/●/●
Klimagaren/Bratautomatik	●/●
Automatikprogramme	●
Oberhitze/Grill klein	●/●
Bedienkomfort	
Zeitlich programmierbarer Dampfstoß	●
Tageszeitanzeige/Anzeige Datum	●/●
Kurzzeitwecker/Uhrzeitspeicher in h	●/200
Start-Stopp-Programmierung/Abschaltautomatik	●/●
Ist-Temperaturanzeige/Vorschlagstemperatur	●/●
Eigene Programme/Individuelle Einstellungen	20/●
Gerätetür	
CleanGlass-Backofentür/Türkontaktschalter	●/●
Garraum	
Garraumvolumen in l	49
Anzahl/Kennzeichnung der Einschubebenen	3/●
Anzahl Halogen-Beleuchtung	2
TwinPower Heissluftgebläse	-
Pflegekomfort	
Edelstahl-Front mit CleanSteel-Oberfläche*	●
Garraum mit PerfectClean und katalytischer Rückwand	-
Pyrolytische Selbstreinigung	●
Katalysator beheizt/unbeheizt	●/-
Grillheizkörper abklappbar	●
Effizienz und Nachhaltigkeit	
Energieeffizienzklasse	A+
Restwärmennutzung/Schnell aufheizen	●/●
Hausgeräte-Vernetzung**	
Miele@home/WiFiConn@ct	●/●
Sicherheit	
Gerätekühlsystem/Kühle Front	●/●
Sicherheitsausschaltung/Inbetriebnahmesperre	●/●
Technische Daten	
Nischenmasse in mm (B x H x T)	560 – 568 x 448 – 452 x 555
Gesamt-Anschlusswert in kW/Spannung in V/Absicherung in A	3,4/400/10
Mitgeliefertes Zubehör	
Backblech/Universalblech mit PerfectClean	●/●
Combirost mit/ohne PerfectClean/pyrolysetauglich	-/-/●
FlexiClip-Vollauszüge mit/ohne PerfectClean/pyrolysetauglich	-/-/●
Aufnahmegitter mit/ohne PerfectClean/pyrolysetauglich	-/-/●
Frontdesign wahlweise	
Graphitgrau GR	-
Edelstahl CleanSteel ED	●
Brillantweiss BW	● ¹⁾
Obsidianschwarz SW	●
Havanna Braun HB	-

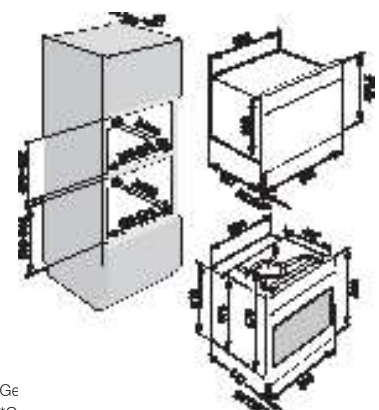
Mat.-Nr.	Farbe	UVP inkl. MwSt, inkl. vRG	vRG inkl. MwSt	UVP exkl. MwSt, exkl. vRG
9547910	ED	4'060.-	11.97	3'758.62
9547890	BW ¹⁾	4'060.-	11.97	3'758.62
9547880	SW	4'060.-	11.97	3'758.62

Kompakt-Backöfen (EURO-60 cm)
H 6800-60 BP, H 6600-60 BP,
H 6400-60 B



*Geräte mit Glasfront
**Geräte mit Metallfront

Kompakt-Backöfen (EURO-60 cm)
H 6800-60 BP, H 6600-60 BP,
H 6400-60 B
in Kombination mit Backöfen



*Ge
**Geräte mit Metallfront