

# Gourmet-Wärmeschubladen

## ESW 6214

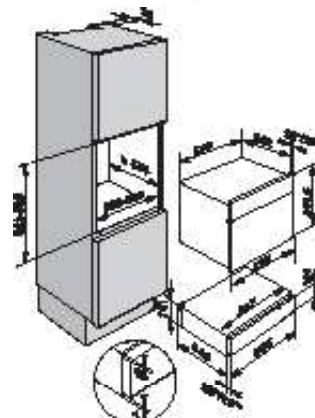


\* gilt nur für Edelstahl CleanSteel

Typ-/Verkaufsbezeichnung	ESW 6214
<b>Bauform</b>	
Zubehörschublade	-
Gourmet-Wärmeschublade	•
Vakuumschublade	-
<b>Design</b>	
Glasblende mit Sensortasten	•
Bedienleiste mit Klartextbeschriftung	-
Bedienleiste mit Symbolbeschriftung	•
Grifflos	•
<b>Genussvorteile</b>	
Vorwärmen von Geschirr	•
Warmhalten von Speisen zur Menügestaltung	•
Perfekte Garergebnisse mit Niedertemperatur	•
Genauere elektronische Temperaturregelung von 40 – 85°C	•
<b>Betriebsarten</b>	
Tassen wärmen	•
Teller wärmen	•
Speisen warmhalten	•
Niedertemperaturgaren	•
<b>Bedienkomfort</b>	
Vollauszug für einfaches Be- und Entladen	•
Push2open Mechanismus	•
Selbsteinzug mit Dämpfung	-
Stopp-Programmierung/Timer	•
Fassungsvermögen	Menügeschirr für 6 Personen
<b>Pflegekomfort</b>	
Edelstahl-Front mit CleanSteel-Oberfläche*	•
Flächenbündiges Touch-Display	•
<b>Sicherheit</b>	
Kühle Front	•
Sicherheitsausschaltung	•
<b>Technische Daten</b>	
Nischenmasse in mm (B x H x T)	560 – 568 x 593 – 595 x 555
Nutzbare Innenhöhe in mm	80
Gesamtanschlusswert in kW/Spannung in V/Absicherung in A	0,7/230/10
Länge der elektrischen Zuleitung in m	2
<b>Mitgeliefertes Zubehör</b>	
Antirutschauflage	•
Stellrost zur Erhöhung der Stellfläche	-
<b>Frontdesign wahlweise</b>	
Graphitgrau GR	•
Edelstahl CleanSteel ED	•
Brillantweiss BW	•
Obsidianschwarz SW	•
Havannabraun HB	-

Mat.-Nr.	Farbe	UVP inkl. MwSt, inkl. vRG	vRG inkl. MwSt	UVP exkl. MwSt, exkl. vRG
10459590	GR	1'090.-	5.99	1'006.51
9595110	ED	1'090.-	5.99	1'006.51
9595070	BW	1'090.-	5.99	1'006.51
9595090	SW	1'090.-	5.99	1'006.51

Einbauschubladen  
ESW 6214, ESW 6114, EVS 6214, EVS 6114  
in Kombination mit Kompakt-Geräten



\*Geräte mit Glasfront  
\*\*Geräte mit Metallfront