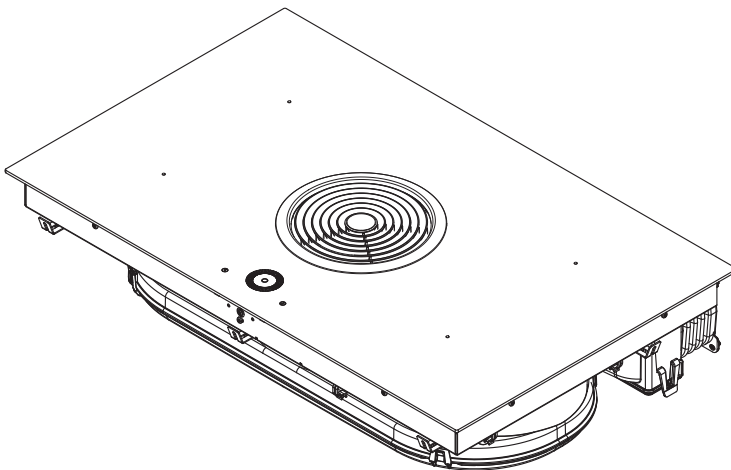
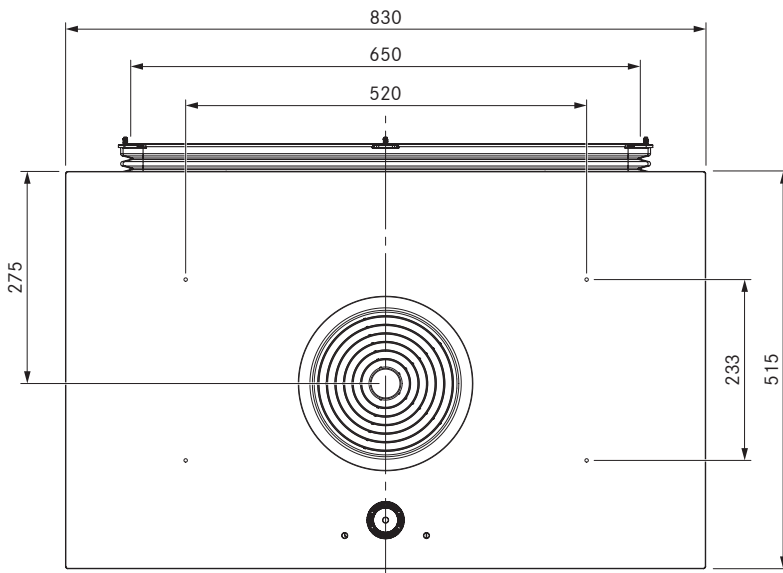
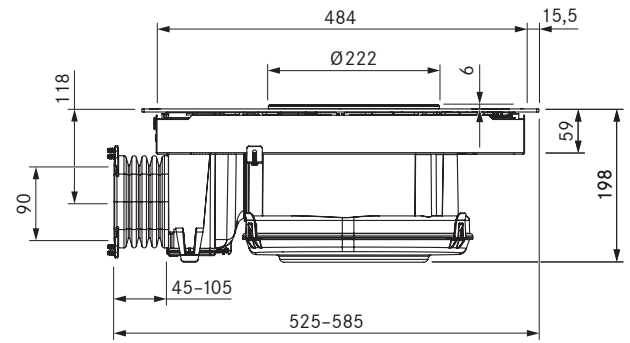
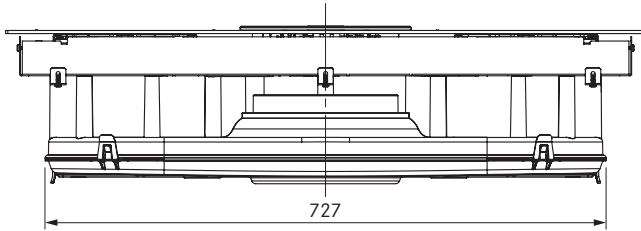


# BFIU

## BORA Flächeninduktions-Glaskeramik-Kochfeld mit Kochfeldabzug – Umluft



## BORA Flächeninduktions-Glaskeramik-Kochfeld mit Kochfeldabzug – Umluft

Technische Daten	
Anschlussspannung	380 – 415 V 2N / 3N
Anschlussspannung	220 – 240 V
Frequenz	50 Hz
Leistungsaufnahme maximal	7,6 kW (4,4 kW)
Absicherung / Netzanschluss	3 x 16 A
Absicherung / Netzanschluss	2 x 16 A
Absicherung / Netzanschluss	1 x 32 A
Gewicht (inkl. Zubehör/Verpackung)	ca. 25 kg
Material Oberfläche	SCHOTT CERAN®
Abmessungen (BxTxH)	830 x 515 x 198 mm
Kochfeld	
Leistungsstufen	1 – 9, P
Kochzone vorne Größe	205 x 230 mm
Kochzone vorne Leistung	2100 W
Kochzone vorne Powerstufe	3700 W
Kochzone hinten Größe	205 x 230 mm
Kochzone hinten Leistung	2100 W
Kochzone hinten Powerstufe	3700 W
Abzugssystem	
Luftvolumen maximal	658,8 m <sup>3</sup> /h
Statischer Druck maximal	375 Pa
Leistungsstufen	1 – 9, P
Anschluss Umluft	650 x 90 mm
Filtermedium	Aktivkohle mit Ionentauscher
Material	Filterpanel mit Feinfilter
Filterfläche	2 x 0,4 m <sup>2</sup>
Standzeit	max. 150 h / 1 Jahr

- ### Kochfeld
- Ankochautomatik
  - Brückenfunktion
  - Powerstufe für jede Kochzone
  - Timerfunktion
  - Restwärmeanzeige
  - Topferkennung
  - Pausefunktion
  - Warmhaltefunktion
  - Kindersicherung
  - Sicherheitsabschaltung
  - Powermanagement ist je Seite nur vorne oder hinten möglich

- ### Abzugssystem
- Energiesparender Lüfter (EC-Motor)
  - Stufenlose Leistungsregelung
  - Kochfeldabzugsautomatik
  - Nachlaufautomatik
  - Sicherheitsabschaltung
  - Filterserviceanzeige
  - Schnittstelle für externe Einrichtungen über Home In bzw. Home Out
  - Powerstufe

- ### Lieferumfang
- Flächeninduktions-Glaskeramik-Kochfeld mit Kochfeldabzug BFIU
  - Edelstahl-Fettfilter
  - Aktivkohlefilterset mit Ionentauscher
  - Flexkanal mit Befestigungsschrauben
  - Montagelaschen
  - Dichtungsband
  - Glaskeramik-Schaber
  - Kabelführungsclips
  - Höhenausgleichsplattenset
  - Bedienungs- und Montageanleitung
  - Bohrschablone

- ### Planungshinweise
- Basic Kochfeldabzugssystem kombinierbar mit den Steckdosen USTF, USTE, USTJ, USTG und USTL

- ### Zubehör
- Edelstahl-Fettfilter BFF
  - Einströmdüse BFIED
  - Umrüstset Abluft BUSAE
  - Dichtband UDB25
  - Aktivkohlefilterset mit Ionentauscher BAKFS (2 Stück)
  - Grillpfanne UGPI1
  - Kochfeldrahmen BKR830

- Beachten Sie, dass bei Induktionskochfeldern induktionsfähiges Kochgeschirr verwendet werden muss
- Anschlußkabel ist bauseits zur Verfügung zu stellen
- Netzanschlussdose vorne

### Kanalanschlussmaße:

BFIU mit Flexkanal

