



BS475111
Dampfbackofen Serie 400
Edelstahl-hinterlegte Vollglastür
Breite 60 cm
Linksanschlag
Bedienung unten

Grifflose Tür / automatische Türöffnung
Festanschluss für Wasserzu- und -ablauf
Reinigungssystem, vollautomatisch
Heißluft von 30 °C bis 230 °C mit Feuchtestufen 0%, 30%, 60%, 80%, 100% frei kombinierbar
Sous-vide-Garen mit gradgenauer Temperatureinstellung
Flächengrill hinter Glaskeramik, mit Umluft bis 230 °C und Dampf kombinierbar
TFT-Touch-Display
Blendenloses Gerät mit aufgesetztem Bedienmodul
Druckloses Dämpfen
Elektronische Temperaturregelung von 30 °C bis 230 °C
Kerntemperaturfühler, herausnehmbar
Nutzvolumen Backraum 44 Liter

Heizmethoden
Heißluft + 100 % Feuchte.
Heißluft + 80 % Feuchte.
Heißluft + 60 % Feuchte.
Heißluft + 30 % Feuchte.
Heißluft + 0 % Feuchte.
Niedertemperatur-Garen.
Sous-Vide-Garen.
Flächengrill Stufe 1 + Feuchte.
Flächengrill Stufe 2 + Feuchte.
Flächengrill + Umluft.
Flächengrill.
Auftauen.
Regenerieren.

Bedienung
Automatische Türöffnung.
Bedienung durch Drehknebel und TFT-Touch-Display.
Klartextanzeige.
Speichermöglichkeit individueller Rezepte (inkl. Kerntemperaturfühler).
Info-Taste mit Bedienungshinweisen.
Seitlich öffnende Tür mit 180° Öffnungswinkel.

Ausstattung
Flächengrill 2000 W hinter Glaskeramik.
Dampfablöschung.
Beschwaden.
Kerntemperaturfühler mit Abschalt-Automatik.
Ist-Temperaturanzeige.
Timer-Funktionen: Garzeitdauer, Garzeitende, Kurzzeitwecker, Stoppuhr, Langzeit-Timer.
Elektronischer Siedepunktgleich.
Kapazitätsanzeige der Filterpatrone (bei Anschluss an Entkalkungs-System GF 111 100).
48 W Halogenbeleuchtung seitlich.
Hygienischer Edelstahl-Garraum.
4 Einschub-Ebenen.

Sicherheit
Kindersicherung.
Sicherheitsabschaltung.
Gehäusekühlung mit Temperaturschutz.

Reinigung
Reinigungsprogramm, vollautomatisch.
Entkalkungsprogramm, vollautomatisch.
Trocknungsprogramm.
Ablaufsieb, abnehmbar.
Demo Reinigungsprogramm.

Planungshinweise
Türanschlag nicht wechselbar.
Oberhalb von BS dürfen keine weiteren Elektrogeräte eingebaut werden.

Ausstattungsmerkmale
Frontfarbe
Edelstahl
Bauform
Eingebaut
Türöffnung
Drehtür
Nischenmaße (H x B x T) (mm)
450-450 x 560-560 x 550
Abmessungen des Gerätes (mm)
455 x 590 x 535
Abmessungen des verpackten Gerätes (mm)
575 x 660 x 690
Material der Blende
ohne Blende
Material der Tür
Edelstahl hinter Glas
Nettogewicht (kg)
47,0
Approbationszertifikate
Australia Standards, CCC, CE, China, China ROHS 20, EAC-Eurasian, G-Mark, Ukraine, VDE
Länge Anschlusskabel (cm)
EAN-Nummer
4242006240455

Verbrauchs- und Anschlusswerte
Elektroanschlusswert (W)
Absicherung (A)
12
Spannung (V)
220-240
Frequenz (Hz)
50
Steckerart
Festanschluss, ohne Stecker
Approbationszertifikate
Australia Standards, CCC, CE, China, China ROHS 20, EAC-Eurasian, G-Mark, Ukraine, VDE
Anzahl der Innenräume (2010/30/EC)
1
Nutzhalt (des Innenraums) (2010/30/EC)
44
Energieeffizienzklasse (2010/30/EC)
A
Energieverbrauch pro Ober-/Unterhitze Zyklus (2010/30/EC)
Energieverbrauch Gasofen pro Ober-/Unterhitze Zyklus(2010/30/EC)
Energieverbrauch pro Heißluft-Zyklus (2010/30/EC)
0,72
Energieverbrauch Gasofen pro Heißluft-Zyklus (2010/30/EC)
Energieeffizienzindex (2010/30/EC)
98,0

erstellt am 2018-02-19
Seite 1

Ablaufschlauch an keiner Stelle höher als Geräteunterkante positionieren und mind. 100 mm tiefer als Geräteablauf (s. Abbildung Abwasseranschluss). Zulaufschlauch, einmalig verlängerbar. Max. Länge Ablaufschlauch 5 m. Wasseranschluss (1) für Zulaufschlauch immer zugänglich halten; nicht direkt hinter dem Gerät positionieren.

Anschluss des Ablaufschlauchs an den Siphon (2) nicht direkt hinter dem Gerät positionieren und zugänglich halten.

Entkalkungssystem GF 111 100 (3) beim Anschließen des Geräts vorsehen, sofern die Wasserhärte 7° dH überschreitet.
Abstand Möbelkorpus bis Türfrontfläche 47 mm.
Abstand Möbelkorpus bis Türgriffaußenkante 94 mm bei nachgerüstetem Griff (Sonderzubehör).
Frontüberstand, ggf. inkl. Türgriff, für die Öffnung von seitlichen Schubladen beachten.

Bei Planung einer Ecklösung Türöffnungswinkel von mind. 90° berücksichtigen.

Für eine Einbautiefe von 550 mm die Wasserschläuche und das Anschlusskabel im Bereich der Gehäuseausparung positionieren.
Anschlussdose außerhalb der Einbaunische planen.

Anschlussdaten

Energieeffizienzklasse A auf einer Skala der Effizienzklassen von A+++ bis D.

Gesamtanschlusswert 2,9 kW.
Nur Kaltwasseranschluss.

Zulaufschlauch 3,0 m mit 3/4 " (26,4 mm) Anschluss, verlängerbar.
Ablaufschlauch (ø 25 mm) 3,0 m (HT-Schlauch).

Anschlusskabel vorsehen.

Farbvarianten

BS475111
Edelstahl-hinterlegte Vollglastür
Breite 60 cm
BS475101
Vollglastür in Gaggenau Anthrazit
Breite 60 cm

Im Geräte-Preis enthalten

1 x Abwasserschlauch 3m.
1 x EDE Behälter-GN2/3-gelocht-40 mm tief.
1 x EDE Behälter-GN2/3-ungelocht-40 mm tief.
1 x Rost.
1 x steckbarer Kerntemperaturfühler.
1 x Wasserzulaufschlauch 3m.
4 x Reinigungskartusche.

Sonderzubehör

CLS10040
Reinigungskartuschen, 4er Set
CLS20040
Entkalkungskartuschen, 4er Set
GN114130
Gastronorm-Behälter aus Edelstahl, GN 1/3
GN114230
Gastronorm-Behälter aus Edelstahl, GN 2/3
GN124130
Gastronorm-Behälter aus Edelstahl, GN 1/3
GN124230
Gastronorm-Behälter aus Edelstahl, GN 2/3
GN144130
Gastronorm-Behälter, antihafbeschichtet, GN 1/3
GN144230
Gastronorm-Behälter, antihafbeschichtet, GN 2/3
GN154130
Gastronorm-Behälter, antihafbeschichtet, GN 1/3
GN154230
Gastronorm-Behälter, antihafbeschichtet, GN 2/3
GN340230
Gastronorm-Bräter aus Aluminiumguss.
GN410130
Gastronorm-Abdeckung aus Edelstahl, GN 1/3.
GN410230
Gastronorm-Abdeckung aus Edelstahl, GN 2/3.
GR220046
Grillrost aus Edelstahl

Installationszubehör

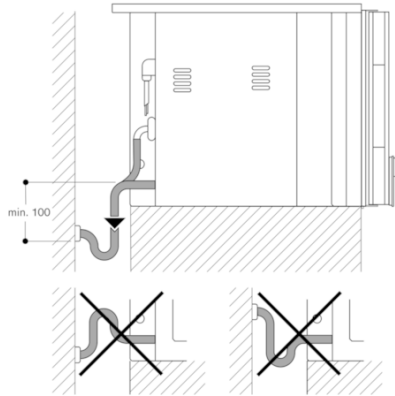
BA476310
Griff, Edelstahl
GF111100
Wasser Entkalkungssystem

GAGGENAU

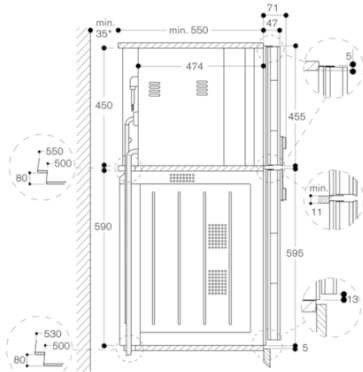
BS475111
 Dampfbackofen Serie 400
 Edelstahl-hinterlegte Vollglastür
 Breite 60 cm
 Linksanschlag
 Bedienung unten

erstellt am 2018-02-19
 Seite 2

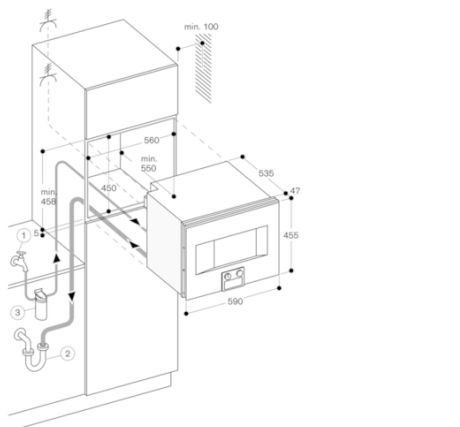
Abwasseranschluss



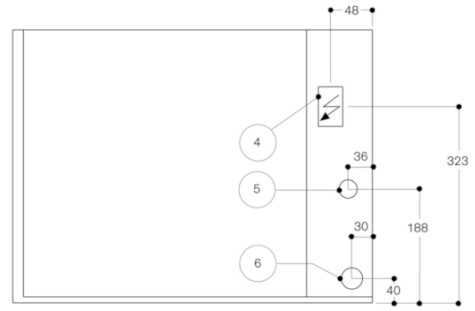
Seitenansicht BS 474/475 über BO



* Nur erforderlich, wenn die Wasserschläuche des BS nicht in den Eckausparungen der Geräte geführt werden können.



Ansicht von hinten



- (4) Elektro-Anschlusskasten
- (5) Kaltwasseranschluss
- (6) Wasserablauf