



RY491200
Vario Kühl- und Gefrierkombination
Serie 400
 mit Frischkühlen
 voll integrierbar
 Nischenbreite 91.4 cm, Nischenhöhe
 213.4 cm
 Kühlraum doppeltürig

Edelstahl-Innenraum
Großzügiges Lichtkonzept
Türabsteller aus massivem Aluminium
Nutzhalt 530 Liter
Integrierter Eisbereiter mit Festanschluss an Wasserzulauf
Eine motorisierte Glas-Abstellfläche, voll beladen verstellbar
Voll ausziehbare Gefrierschublade mit praktischer Unterteilung
Energieeffizienzklasse A+

Bedienung
 Elektronische Temperaturregelung mit digitaler Anzeige.

Technische Features
 Dynamische Kälteverteilung.
 Abtau-Automatik mit Tauwasserverdunstung.
 Antimikrobieller Aktivkohleluftfilter.
 Alarm bei offener Tür oder Störung.

Kühlen
 Nutzhalt 367 Liter.
 No-Frost-Technik mit Schnell-Kühlen.
 Temperatur verstellbar von +2 °C bis +8 °C.
 2 Abstellflächen aus Sicherheitsglas, davon 1 motorisch verstellbar.
 1 asymmetrisch geteilte Abstellfläche aus Sicherheitsglas, manuell verstellbar.
 2 voll ausziehbare Schubladen mit transparenter Front.
 Helle Innenraumbelichtung mit seitlichen Leuchtelementen und 2 Deckenspots.
 4 höhenverstellbare Türabsteller, davon 2 extra tief.
 2 Türabsteller mit transparenter Frontklappe.

Frishkühlen
 Nutzhalt 25 Liter.
 No-Frost-Technik.
 1 voll ausziehbare Frishkühlschublade über die volle Breite mit transparenter Front, manuell regelbar.

Gefrieren
 Nutzhalt 138 Liter.
 No-Frost-Technik mit Schnell-Gefrieren.
 Temperatur verstellbar von -14 °C bis -25 °C.
 4-Sterne Gefrierraum.
 Gefriervermögen 23 kg/24 Std.
 Lagerzeit bei Störung 22 Std.
 2 voll ausziehbare Schubladen.
 Innenbeleuchtung mit 2 Spots.

Eisbereiter
 Integriert in den Gefrierraum, mit Festanschluss an Wasserzulauf.
 Abschaltbar.
 Eisproduktion ca. 1.7 kg/24 Std.
 Entnehmbare Eiswürfelbehälter für einen Vorrat von ca. 2 kg.

Verbrauchsdaten
 Energieverbrauch 420 kWh/Jahr.
 Schalleistung 42 dB (re 1 pW).

Planungshinweise
 Flachscharnier.
 Türöffnungswinkel 115°, fixierbar auf 90°.
 Max. zulässiges Türfrontgewicht: Pro Tür 57 kg.
 Schublade 10 kg.
 Absperrventil für Wasseranschluss muss seitlich neben dem Gerät geplant werden und immer zugänglich sein.

Anschlussdaten
 Gesamtanschlusswert 0,574 kW.

Ausstattungsmerkmale

Bauform
 Eingebaut

Anzahl Verdichter
 2

Anzahl unabhängiger Kühlkreisläufe
 2

Gerätebreite (mm)
 908

Höhe (mm)
 2125

Gerätetiefe (mm)
 608

Nettogewicht (kg)
 255,0

Nischenmaße (H x B x T) (mm)
 2134,0 x 914,0 x 610

Dekorrahmen/ -platte
 Nicht möglich

Türanschlag
 links und rechts

Anzahl verstellbarer Ablagen-Kühlteil (Stück)
 2

Flaschenregale
 Nein

Frostfree System
 Kühlschranks und Gefriergeräte

Innenlüfter
 Ja

Scharniere wechselbar
 Nein

Länge Netzkabel (cm)
 200

Schalleistung (dB(A) re 1 pW)
 42

Multi-Flow Air Tower
 Ja

Superkühlen-Taste
 Ja

Superfrost-Taste
 Ja

Karbon Luft Filter
 Nein

Temperaturkontrollierte Schubalde
 Nein

Luftfeuchtigkeit Kontrollschublade
 Number of Door Bins - Refrigerator
 4

Tür Einstellmöglichkeiten - Kühlen
 Nein

Tilt-out door bins in fridge
 Ja

Anzahl der Lagerkapazität
 2

Anzahl Beheizarten
 3

Anzahl der Ablageflächen - Gefrieren
Verstellbare Ablageflächen - Gefrieren
 Nein

Volumen Wassertank (l)

Verbrauchs- und Anschlusswerte

Anschlusswert (W)
 574

Absicherung (A)
 10

Spannung (V)
 220-240

Frequenz (Hz)
 50

Energieverbrauch (kWh)
Gefrierleistung (kg/24 Std.)
Lagerung bei Stromausfall (h)
 22

Approbationszertifikate
 CE, VDE

Gehäusefarbe/-material

Türfarbe/-material

Dekorrahmen/ -platte
 Nicht möglich

Schalleistung (dB(A) re 1 pW)
 42

Geschätzter Jahresverbrauch Strom (kWh)
Energy Star Qualified
 Nein

Länge Netzkabel (in)
Ausschnittsmaße
 x x
Gerätebreite (in)

Anschlusskabel 2,0 m mit Stecker.
 Wasserzulauf.
 Zulaufschlauch 2,0 m mit 3/4" Anschluss.
 Wasserdruckbereich 2 bis 8 bar.

Farbvarianten

RY491200
 mit Frishkühlen
 voll integrierbar

Zubehör

1 x Eierbehälter mit Deckel.
 1 x Eiswürfelschaufel.

Sonderzubehör

RA030100
 Aufbewahrungsbehälter mit transparentem Deckel.

Erforderliches Installationszubehör

RA460000
 Installationszubehör für Side-by-Side-Einbau. Benötigt bei Griff-an-Griff Installation. Kann entfallen, wenn der Abstand zwischen den Geräten größer als 160 mm ist. Bei RF und RW im Lieferumfang enthalten.

RA460011
 Seitliche Zusatzheizung. Benötigt bei Griff-an-Scharnier oder Scharnier-an-Scharnier Installation. Kann entfallen, wenn der Abstand zwischen den Geräten größer als 160 mm ist.

Installations­zubehör

RA421912
 Türfronten Edelstahl mit Griffen

RA421932
 Türfronten Aluminium mit Griffen

RA423910
 Edelstahl-Verkleidung

RA425110
 Möbelgriff lang, Edelstahl

RA425130
 Möbelgriff lang, Aluminium

RA425910
 Möbelgriff kurz, Edelstahl

RA425930
 Möbelgriff kurz, Aluminium

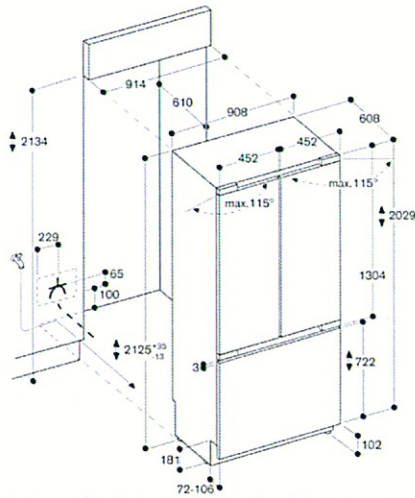
RA460030
 Geteilte Verbindungshilfe für optisch vertikal geteilte Fronten (Kühl-Gefrier-Kombination).

RA461911
 Lüftungsgitter Edelstahl

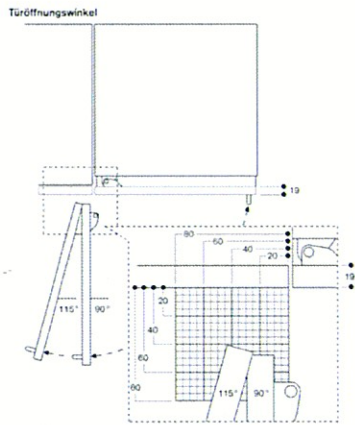
Gerätevarianten

RB491200
 Vario Kühl- und Gefrierkombination Serie 400
 mit Frishkühlen
 voll integrierbar
 Nischenbreite 91.4 cm, Nischenhöhe 213.4 cm
 Kühlraum eintürig

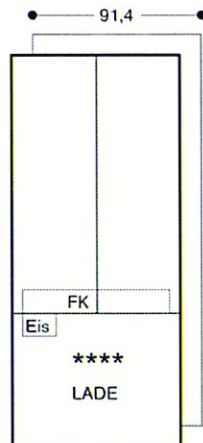
RY491200
 Vario Kühl- und Gefrierkombination
 Serie 400
 mit Frischkühlen
 voll integrierbar
 Nischenbreite 91.4 cm, Nischenhöhe
 213.4 cm
 Kühlraum doppeltürig
 erstellt am 2018-03-20
 Seite 2



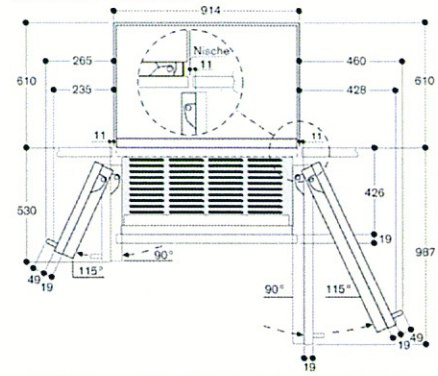
Die maximalen Türfrontmaße sind auf ein Spaltmaß von 3 mm ausgelegt.



Der Scharnierweg und die daraus resultierenden Abstände zum benachbarten Möbel und Möbelgriffe können in Abhängigkeit der Frontdicke aus der Zeichnung entnommen werden. In der Zeichnung wurde eine Möbelfrontdicke von 19 mm angenommen.

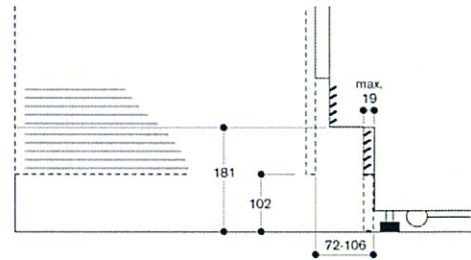


Wandabstand RB 492/RV 492



In der Zeichnung wurde eine Möbelfrontdicke von 19 mm sowie die Höhe eines Gaggenuu Möbelgriffs von 49 mm zugrunde gelegt.

Detail Sockel



Bezogen auf die Standardhöhe des Gerätes beträgt die Höhe der Sockelleiste 102 mm. Maximale Dicke der Sockelleiste 19 mm.